

Preisliste donner Abgaswärmetauscher



Abgaswärmetauscher



Abgaswärmetauscher DN200
mit Sicherheitswärmetauscher
HxB 560x351

Preis: 399,- Euro/Stck

Zubehör:

Reduzierung:
130mm, 150mm, 160mm, 180mm

Preis: 35,-Euro/Stck

Thermische Ablaufsicherung:

Preis: 65,- Euro/Stck

Pumpengruppe1“:

Preis:195,- Euro/Stck

Differenzregelung:

Preis:105,- Euro/Stck

Rauchgasthermostat:
1m Kapillarrohr (zur Ansteuerung der
Pumpengruppe)

Preis: 35,- Euro/Stck

Kesselsicherheitsgruppe:

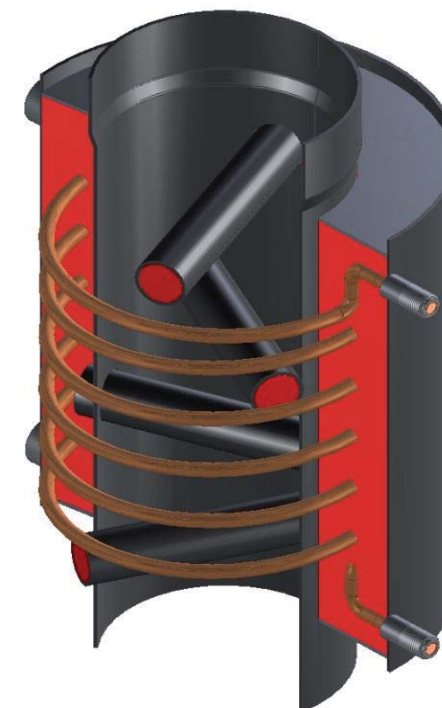
Preis: 72,- Euro/Stck

Pufferspeicher:

Preis auf Anfrage

Versand Deutschland:

Preis: 29,-Euro/Stck



bis zu 60% Energie aus dem
Abgas zurück gewinnen



Falk Donner
Energiesparende Systeme
Neue Steige 109
72138 Kirchentellinsfurt
info@123-energiesparen.de



Einbindung des Wärmetauschers in eine Zentralheizungsanlage.

Für Einbindung der Wärmetauscher in eine Zentralheizungsanlage sind Kupfer- oder Stahlrohre einzusetzen. Kunststoffrohre mit einer dauerhaften thermischen Beständigkeit bis 95 Grad C sind nicht empfehlenswert. Das System muss entweder mit einem Ausdehnungsgefäß und der thermischen Ablaufsicherung sowie dem Sicherheitsventil ausgerüstet sein.

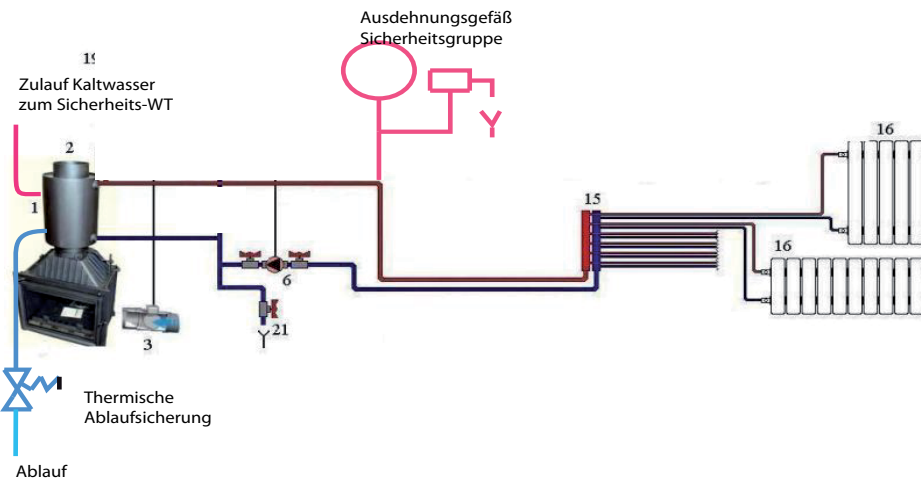
Die Leistung des Abgaswärmetauschers hängt von der Leistung des eingesetzten Kamineinsatzes ab. Der Wärmetauscher ist aus Stahlblech hergestellt, wodurch der hohe Anlagenwirkungsgrad, die thermische Beständigkeit und Betriebssicherheit auch bei großen Temperaturdifferenzen sichergestellt sind. Im zentralen Teil des Wärmetauschers befindet sich die Innenkammer mit 2 Wassertaschen entlang der Wand von rechten und linken Seite, die die Kontaktfläche zwischen Wasser und dem Heizmedium, d.h. Rauchgas, vergrößern. Der Wärmetauscher kann an jeden Kamineinsatz oder Kaminofen angebaut werden.

Die Montage des Wärmetauschers darf nur von qualifizierten Monteuren vorgenommen werden. Abgaswärmetauscher gefertigt und geprüft nach PN-91/B-02413 was EN 13229-2000 in ganz Europa entspricht. Bei Montage der Rohrleitungen sind Stahl- oder Kupferrohre einzusetzen. Der Durchmesser der Rohres darf nicht kleiner sein.. Absperrventile oder Armaturen, die den Innenquerschnitt des Sicherheits- und Überlaufrohres reduzieren, sind verboten.

1. den Wärmetauscher an das Heizungssystem anschließen Vorlauf und Rücklauf.
2. den Wärmetauscher an eine Thermische Ablaufsicherung anschließen Zulauf Kaltwasseranschluss und Ablauf in Ablaufrinne. Damit der Wärmetauscher bei Übertemperatur mit Kaltwasser gekühlt wird.
3. Es sollte immer eine Sicherheitsgruppe mit Sicherheitsventil und ein Ausdehnungsgefäß montiert sein.

Der Abgaswärmetauscher wird genauso installiert wie ein wasserführender Kamineinsatz oder ein Holzkessel mit Wassertasche. Wir empfehlen einen Pufferspeicher einzubauen. Wenn dies nicht möglich ist sollten sie bei Betrieb alle Ventile an den Heizkörpern öffnen, damit die Wärme abgegeben werden kann.

Ein Beispiel, wie der Abgaswärmetauscher installiert werden kann, zeigen diese Zeichnungen.



Möchten Sie einen Abgaswärmetauscher der sicher ist?

DIESER ABGASWÄRMETAUSCHER IST WASSERFÜHREND MIT DEM SICHERHEITSWÄRMETAUSCHER ÜBEREINSTIMMEND MIT EU-NORMEN (ohne Sicherheitswärmetauscher ist dies in Deutschland nicht zulässig) Wollen Sie mit diesem Abgaswärmetauscher noch mehr Heizkosten sparen?

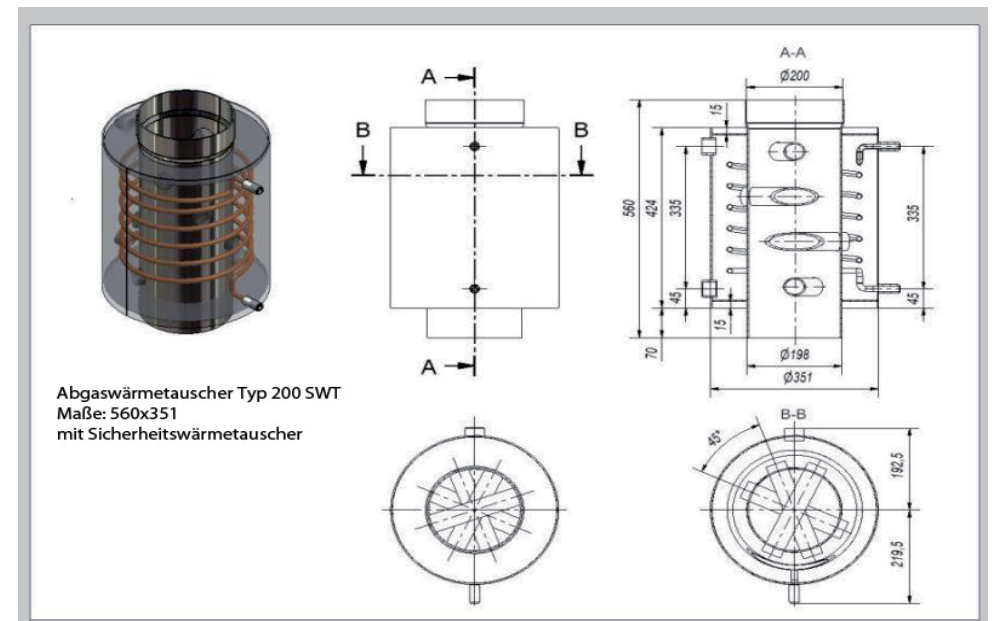
Sie können mit diesem Abgaswärmetauscher bis zu 60% der Wärme aus dem Abgas nutzen und diese in Ihr Heizsystem einspeisen. Dies spart bares Geld.

Mit diesem Abgaswärmetauscher ist es nicht nur in Ihrem Wohnzimmer mollig warm.

Abgelegene Räume können somit auch mit Holzwärme beheizt werden.

Machen Sie sich noch unabhängiger von Öl und Gas.

Sie verbessern damit die Versorgungssicherheit mit Heizwärme im Gebäude erheblich.



EINSATZBEREICHE:

Der Abgaswärmetauscher entnimmt den Rauchgasen Wärme und überträgt sie an das Heizungswasser, welches sich in den Rohren des Wärmetauschers befindet. Man kann alle Heizkörper-, Fußbodensysteme und Systeme mit Pufferspeicher versorgen.

Zusätzlich ist dieses Modell mit einem Sicherheitswärmetauscher ausgestattet. Es ist notwendig aus Sicherheitsgründen am Abgaswärmetauscher eine Thermische Ablaufsicherung zu installieren.

Technische Daten: Nennwärmeleistung: 7-10 KW

Maße: Höhe 560mm Breite 351mm Durchmesser 200mm

Gewicht: 25,6kg

Wasserinhalt: 17,5 Liter